

Bei diesen **neu entwickelten R32 Premium-Aussengeräte** der Utopia IX-Serie, wurden die geltenden ErP-Richtlinien **noch einmal verbessert** und die **saisonalen Effizienz-Werte** (SEER- und SCOP) noch einmal **gesteigert**.

Neue Verdichter:

Die neuen **DC-Rotations-Verdichter** von **HITACHI** mit GS-Wechselrichter und die eigens dafür **entwickelte Software**, bieten einen **effizienten Betrieb** selbst im **unteren Leistungsbereich**. Dies hat zur Folge, dass der **Wirkungsgrad** des Systems gerade im **Teillastbetrieb sehr hoch** ist, was sich in den **saisonalen Effizienzwerten** SEER und SCOP über das **ErP Energielabel widerspiegelt**.

Flexible Installation:

Diese Premium Modelle mit einer Nennkühlleistung von **7 bis 14kW** ermöglichen einen Anschluss von **bis zu 4 Inneneinheiten** pro Gerät mit einer Gesamtleitungslänge von **bis zu 75m**. Es stehen Ihnen **über 50 verschiedene Innengeräte** aus der UTOPIA/SET-FREE Baureihe zur Verfügung.

Individuelle Regelung der Raumtemperatur:

Bei den Innengeräten kann die **Raumtemperatur unabhängig voneinander** gewählt werden, nur der Betriebsmodus muss überall der gleiche eingestellt sein.

Eigenschaften:

- Aussengeräte sind werkseitig mit Kältemittel vorgefüllt
- HITACHI Rotary-Verdichter mit DC-Inverter-Technologie
- Automatischer Wiederanlauf nach Stromunterbruch
- Anschluss von bis zu 4 Innengeräten (Modellabhängig)
- H-Link Kommunikationsprotokoll
- Hohe Flexibilität in der Leitungsführung
- Anschliessbare Gebäudeleitsysteme: KNX, LON, BACNet, Fidelio und ModBus
- Geräuscharmer Betrieb im Nachtmodus

Anwendungshinweise:

Wohnungen, Büros, Gewerbe, Hotels, **Server- und Technikräume**

Betriebsarten:

Kühlen / Heizen

Kältemittel:

R32

Einsatzbereich Kühlen:

-5°C bis +46°C

Einsatzbereich Heizen:

-20°C bis +15°C

Winterregelung:

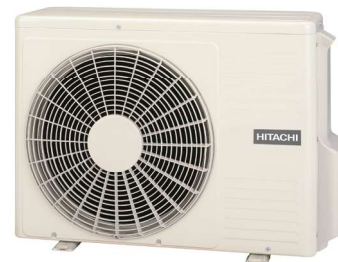
Kühlen bis -15°C (bei **windgeschützter** Aufstellung)

Steuerung (optional):

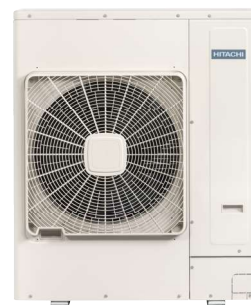
Div. **Ein- und Ausgangssignale** über potenzialfreie Steckkontakte

Luftaustritt:

Horizontal



Aussengerät UTOPIA 3PS

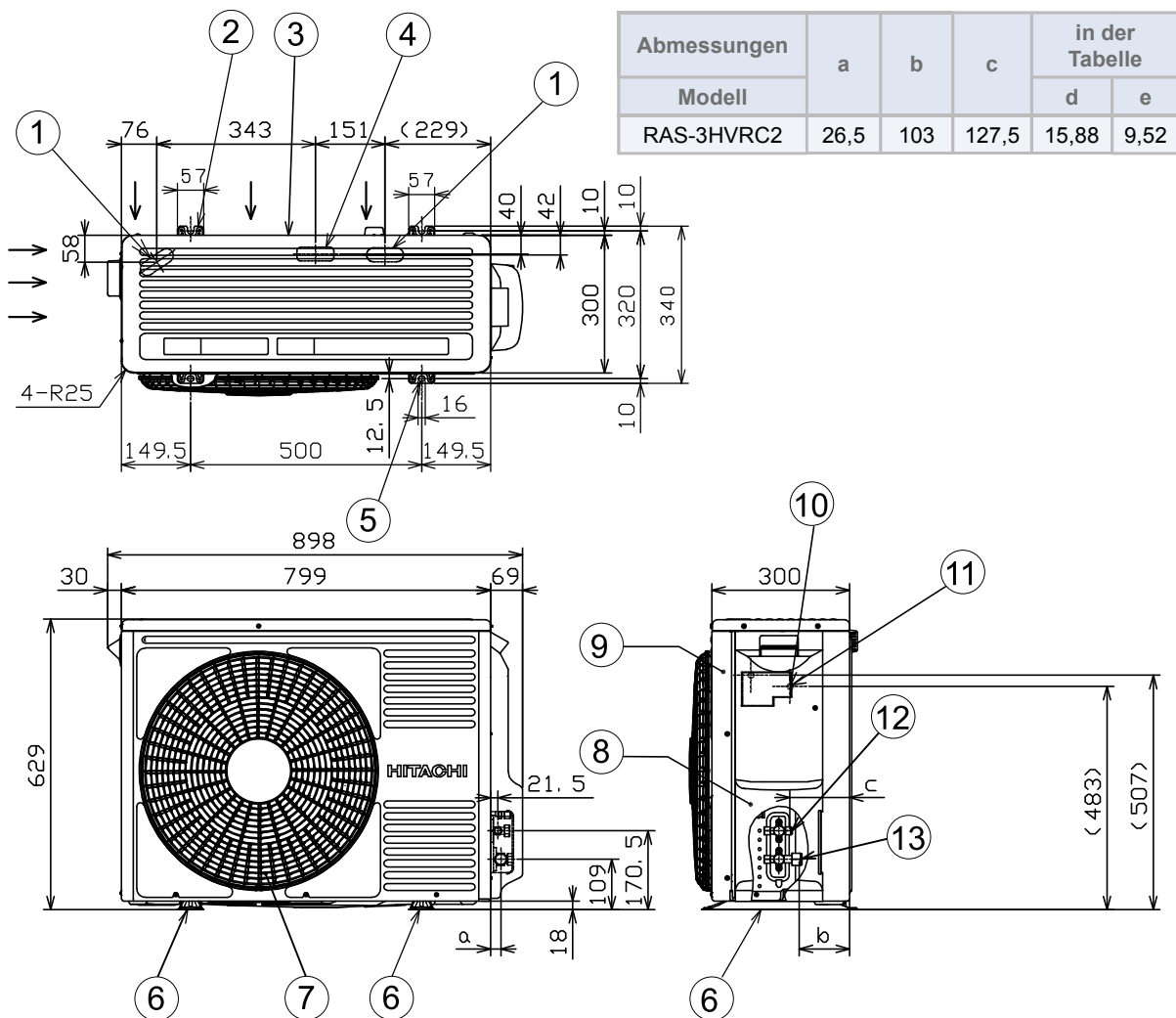


Aussengerät UTOPIA 4-6PS

UTOPIA Aussengeräte IVX Premium R32

Technische Daten					
Geräteeinheit		Ausseneinheit	Ausseneinheit	Ausseneinheit	Ausseneinheit
Modell		RAS3HVRC2	RAS4HRP2E	RAS5HRP2E	RAS6HRP2E
Kühlleistung	kW	7.1 (3.2-8.0)	10.0 (4.5-11.2)	12.5 (5.7-14.0)	14.0 (6.0-16.0)
Heizleistung	kW	8.0 (3.5-10.6)	11.2 (5.0-14.0)	14.0 (5.0-18.0)	16.0 (5.0-20.0)
Anz. Innengeräte	Stk.	1 - 2	1 - 4	1 - 4	1 - 4
Anschlussrate min/max.		90-100%	90-115%	90-115%	90-115%
Betriebsspannung	V/PH/Hz	230/1/50	400/3/50	400/3/50	400/3/50
Betriebsstrom Kühl./Heiz.	A	7,6/8,1	4,3/4,4	5,8/5,8	7,4/6,2
Leistungsaufn. Kühl./Heiz.	W	1670/1790	2510/2600	3420/3390	4380/3640
Absicherung (träge)	A	16	13	13	16
EER/COP		3,93/4,11	3,98/4,31	3,66/4,13	3,24/4,40
SEER/SCOP		7,33/4,20	6,96/4,60	8,20/4,75	7,25/4,73
Luftmenge	m ³ /h	2700	4800	4800	4800
Schalldruck K/H (Nachtb.)	db(A)	54/52 (48)	54/54 (51)	56/56 (51)	56/56 (51)
Schalleistung	dB(A)	69	70	72	72
Abmessungen B x H x T	mm	898x629x300	950x1140x370	950x1140x370	950x1140x370
Gewicht (netto)	kg	48	86	86	86
Kältemittel		R32	R32	R32	R32
Leitung Ø Flüssig-Gas	Zoll	3/8"-5/8"	3/8"-5/8"	3/8"-5/8"	3/8"-5/8"
Anschlussart		Bördel m. Konusm.	Bördel m. Konusm.	Bördel m. Konusm.	Bördel m. Konusm.
min. Rohrlänge	m	5	5	5	5
max. Rohrlänge/max.	m	50/30	75/30	75/30	75/30
Höhe (AG höher)					
max. Rohrlänge/max.	m	50/20	75/20	75/20	75/20
Höhe (AG tiefer)					
Füllmenge ab Werk	kg	1,7	3,0	3,0	3,0
Zusätzliche Füllmenge	g/m	45 (ab 20m)	45 (ab 20m)	45 (ab 20m)	45 (ab 20m)
Kompressor		DC Inverter Rotary	DC Inverter Rotary	DC Inverter Rotary	DC Inverter Rotary
Anz. Ventilatoren	Stk.	1	1	1	1

Modell RAS-3HVRC2



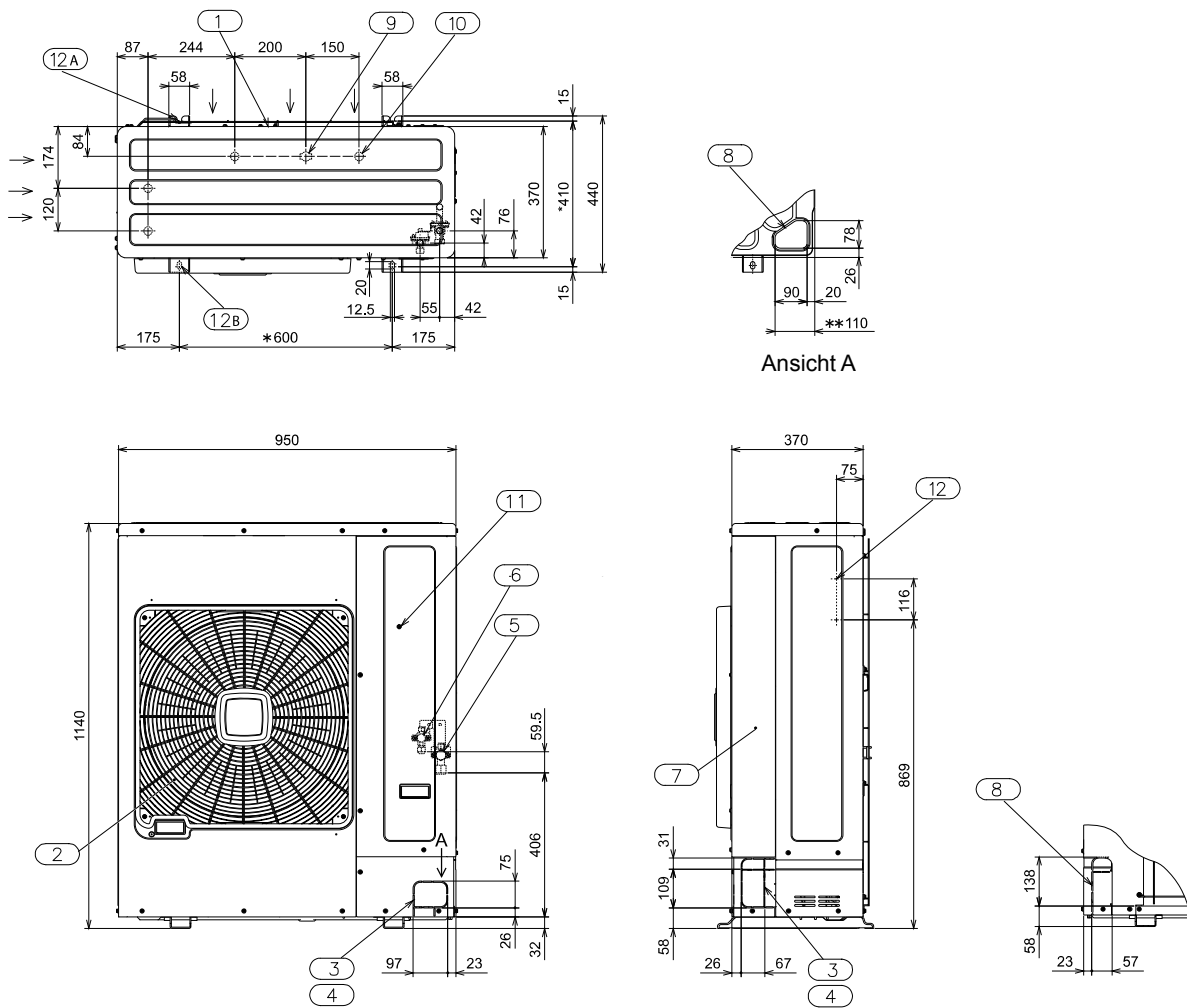
Einheiten in mm.

Nr.	Beschreibung	Bemerkungen
1	Ausgestanzte Ablauföffnung	30x80 Öffnung
2	Befestigungsbohrung für M10 Ankerschraube	2 Bohrungen in U-Form
3	Luftansaugeinlass	—
4	Ausgestanzte Ablauföffnung	Für Abflussleitung
5	Befestigungsbohrung für M10 Ankerschraube	2 Öffnungen
6	Fußteil	
7	Luftablassauslass	—
8	Rohrleitungsabdeckung	—
9	Wartungsabdeckung	—
10	Anschlussleiste für Stromversorgung und -übertragung Anschlussschraube des Stromversorgungskabels (M5) Anschlussschraube des Übertragungskabels (M4)	—
11	Anschlussschraube des Erdungskabels (M5)	—
12	Anschluss der Kältemittelflüssigkeitsleitung	Mit Konusmutter für die Kupferleitung mit $\varnothing e$
13	Anschluss der Kältemittelgasleitung	Mit Konusmutter für die Kupferleitung mit $\varnothing d$

i HINWEIS

Alle Maßangaben in mm.

Modelle RAS-4/5/6HRP2E & RAS-4/5/6HNP2E

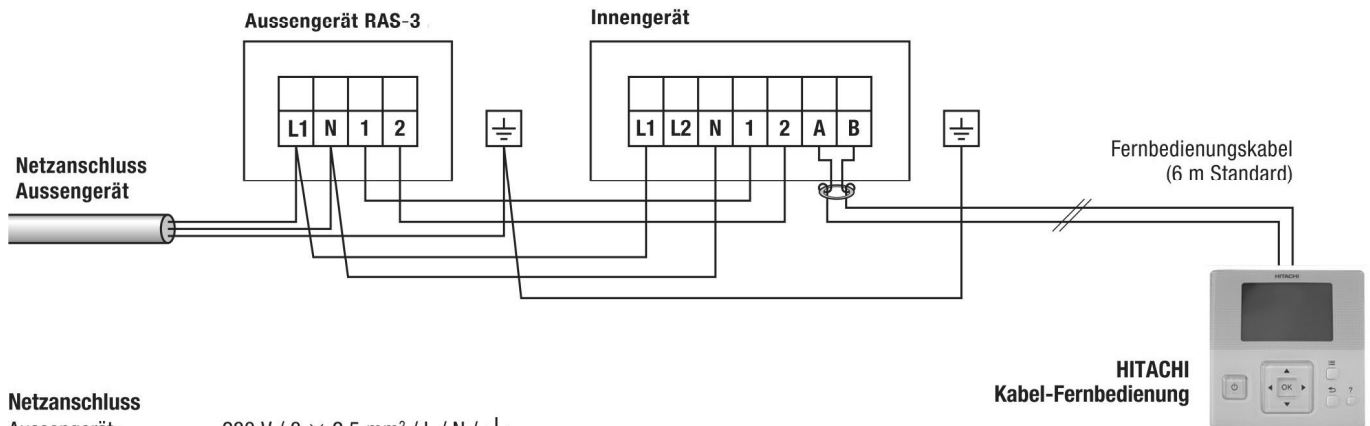


Einheiten in mm.

Nr.	Beschreibung	Bemerkungen
1	Lufteinlass	—
2	Luftauslass	—
3	Bohrungen für Stromversorgungskabel	—
4	Bohrungen für Steuerleitung	—
5	Gasleitungsanschluss	—
6	Flüssigkeitsleitungsanschluss	—
7	Wartungsklappe	—
8	Öffnung für Kühlmittleitung	—
9	Abflussleitung	—
10	Abflussleitung	—
11	Erdklemmenkabel	(M5)
12	Bohrungen zur Befestigung des Geräts an der Wand	A: 2-U Aussparungen / B: 2-Bohrungen

UTOPIA IVX MONO RAS-3 (230V/1Ph/50Hz)

OPTION 1 Netzanschluss für Innengerät über Aussengerät



Netzanschluss

Aussengerät: 230 V / 3 × 2,5 mm² / L / N / \perp

Verbindungsleitungen Aussengerät – Innengerät

Netzanschluss: 230 V / 3 × 1,5 mm² / L / N / \perp

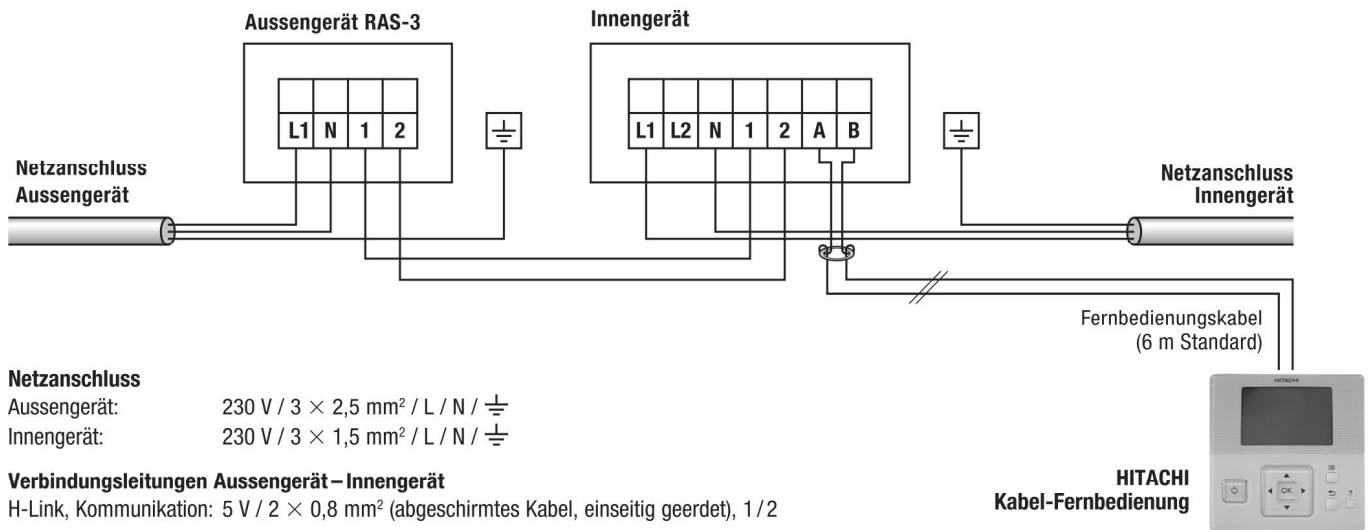
H-Link, Kommunikation: 5 V / 2 × 0,8 mm² (abgeschirmtes Kabel, einseitig geerdet), 1/2

Steuerleitung Innengerät – Fernbedienung

Steuerung: 2 × 0,8 mm² (Abschirmung mit Ferritring), A/B

HITACHI
Kabel-Fernbedienung

OPTION 2 Separater Netzanschluss für Innengerät und Aussengerät



Netzanschluss

Aussengerät: 230 V / 3 × 2,5 mm² / L / N / \perp

Innengerät: 230 V / 3 × 1,5 mm² / L / N / \perp

Verbindungsleitungen Aussengerät – Innengerät

H-Link, Kommunikation: 5 V / 2 × 0,8 mm² (abgeschirmtes Kabel, einseitig geerdet), 1/2

Steuerleitung Innengerät – Fernbedienung

Steuerung: 2 × 0,8 mm² (Abschirmung mit Ferritring), A/B

HITACHI
Kabel-Fernbedienung

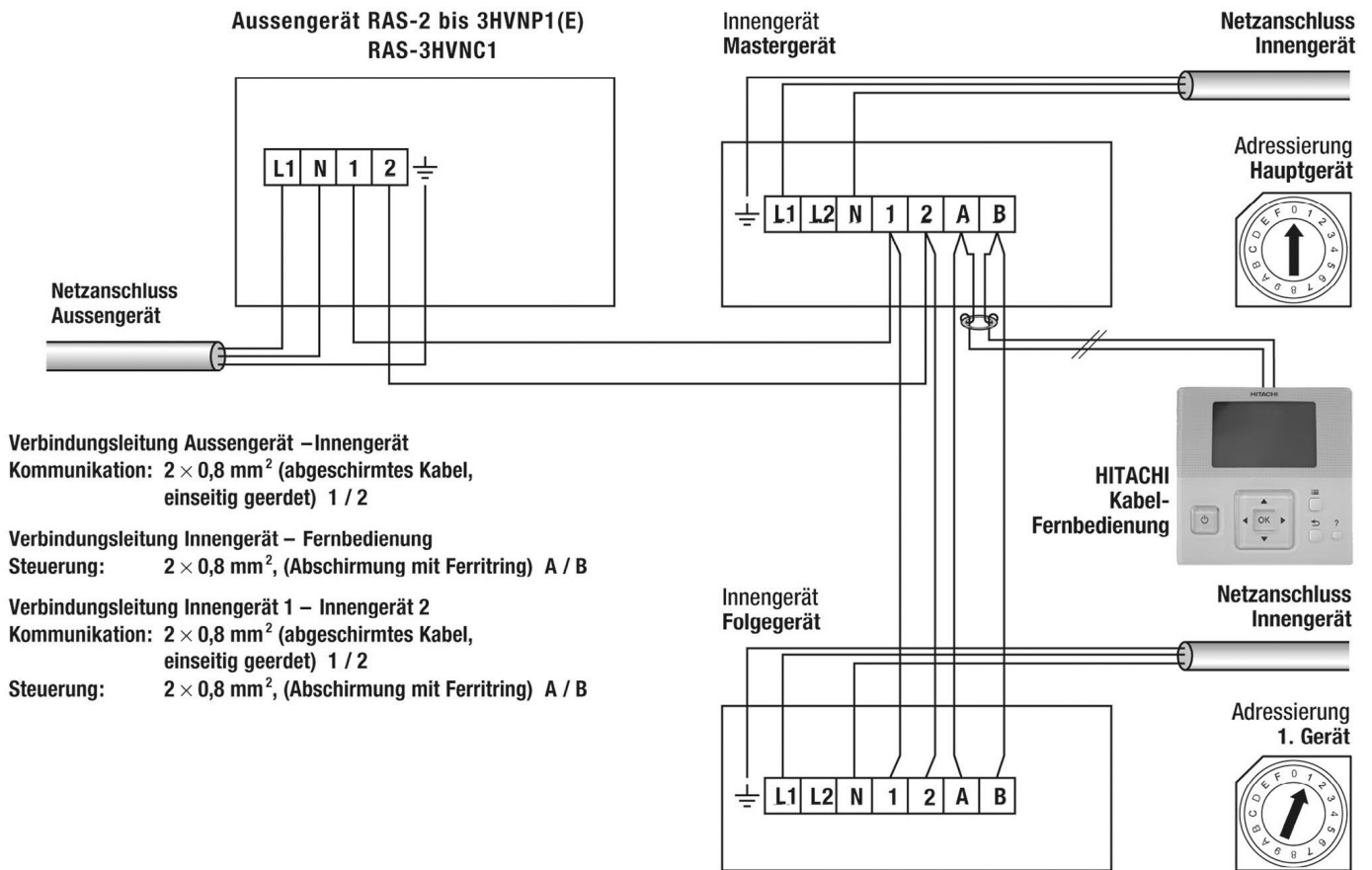
OPTIONEN 1 und 2 Technische Angaben

Netzanschluss	Aussengerät	230V/1Ph/50Hz
	Innengerät	230V/1Ph/50Hz
Absicherung		16 A, träge

Legende:

- L = Polleiter
- N = Neutraleiter
- \perp = Schutzleiter (PE)
- 1/2 = H-Link, Kommunikation
- A/B = Steuerleitung (Fernbedienung)

! Elektroanschlüsse und Verdrahtung sind nach örtlichen Vorschriften auszuführen



Anmerkung:

Werden alle Innengeräte gemeinsam gesteuert, müssen die Verbindungen zwischen den Innengeräten (A/B) verlegt werden.

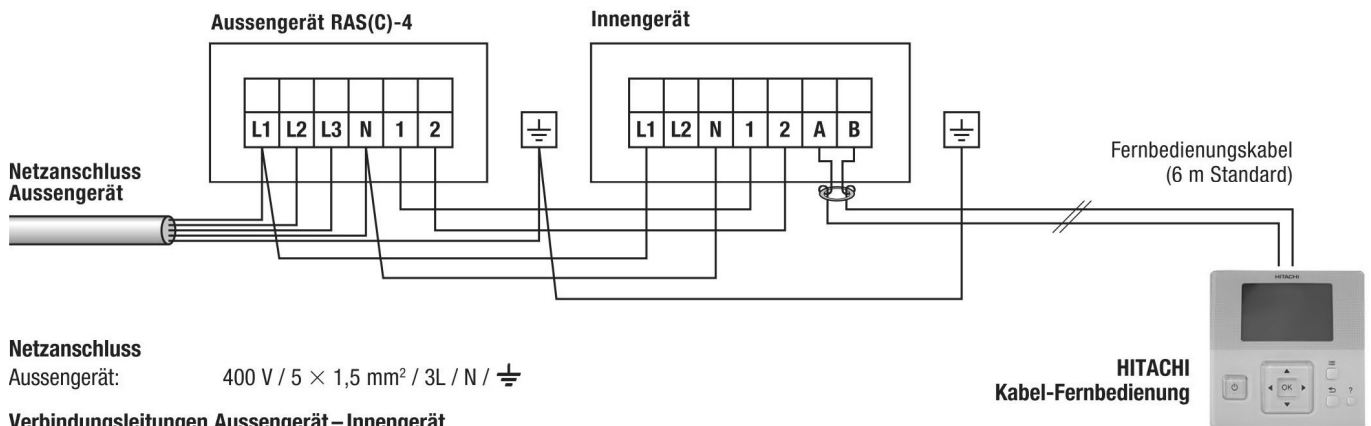
Werden die Innengeräte individuell gesteuert, müssen die Verbindungen zwischen den Innengeräten (A/B) nicht verlegt werden.



Elektroanschlüsse und Verdrahtung sind nach örtlichen Vorschriften auszuführen

UTOPIA IVX MONO RAS(C)-4 (400V/3Ph/50Hz)

OPTION 1 Netzanschluss für Innengerät über Aussengerät



Netzanschluss

Aussengerät: 400 V / 5 × 1,5 mm² / 3L / N / PE

Verbindungsleitungen Aussengerät – Innengerät

Netzanschluss: 230 V / 3 × 1,5 mm² / L / N / PE

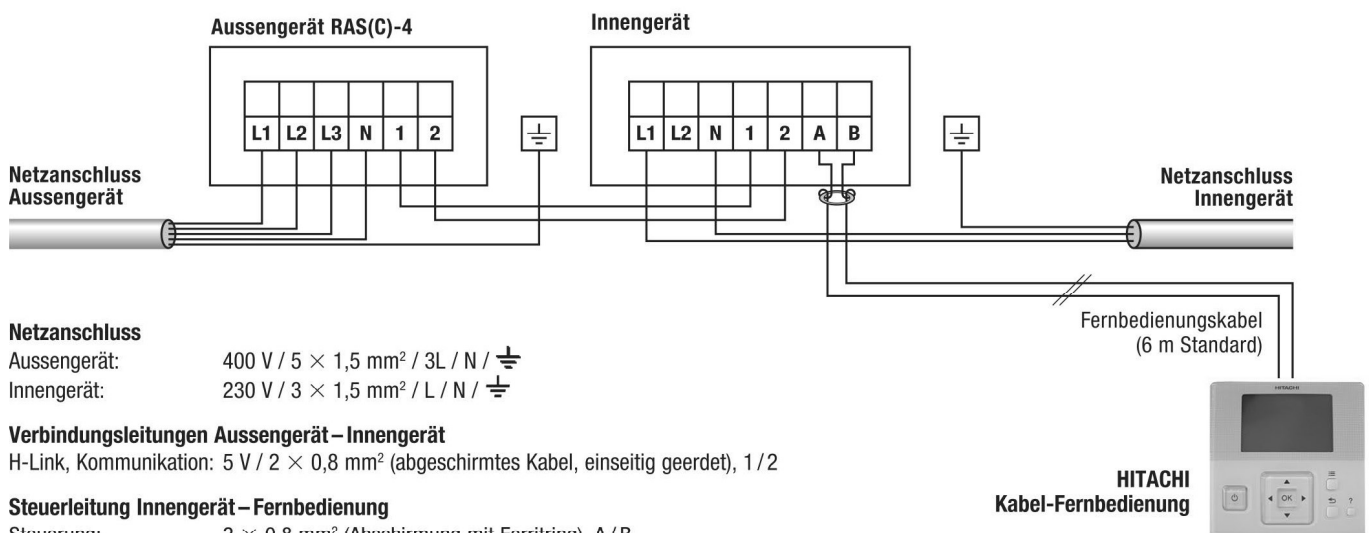
H-Link, Kommunikation: 5 V / 2 × 0,8 mm² (abgeschirmtes Kabel, einseitig geerdet), 1/2

Steuerleitung Innengerät – Fernbedienung

Steuerung: 2 × 0,8 mm² (Abschirmung mit Ferritring), A/B

HITACHI
Kabel-Fernbedienung

OPTION 2 Separater Netzanschluss für Innengerät und Aussengerät



Netzanschluss

Aussengerät: 400 V / 5 × 1,5 mm² / 3L / N / PE

Innengerät: 230 V / 3 × 1,5 mm² / L / N / PE

Verbindungsleitungen Aussengerät – Innengerät

H-Link, Kommunikation: 5 V / 2 × 0,8 mm² (abgeschirmtes Kabel, einseitig geerdet), 1/2

Steuerleitung Innengerät – Fernbedienung

Steuerung: 2 × 0,8 mm² (Abschirmung mit Ferritring), A/B

HITACHI
Kabel-Fernbedienung

OPTIONEN 1 und 2 Technische Angaben

Netzanschluss	Aussengerät	400V/3Ph/50Hz
	Innengerät	230V/1Ph/50Hz
Absicherung		13 A, träge

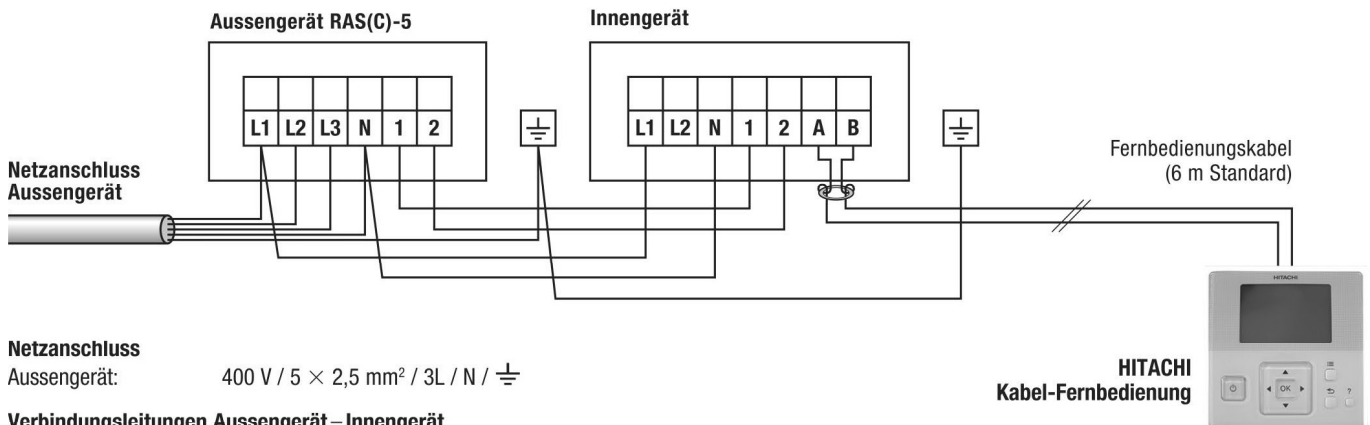
Legende:

- L = Polleiter
- N = Neutralleiter
- PE = Schutzleiter (PE)
- 1/2 = H-Link, Kommunikation
- A/B = Steuerleitung (Fernbedienung)

! Elektroanschlüsse und Verdrahtung sind nach örtlichen Vorschriften auszuführen

UTOPIA IVX MONO RAS(C)-5 (400V/3Ph/50Hz)

OPTION 1 Netzanschluss für Innengerät über Aussengerät



Netzanschluss

Aussengerät: 400 V / 5 × 2,5 mm² / 3L / N / PE

Verbindungsleitungen Aussengerät – Innengerät

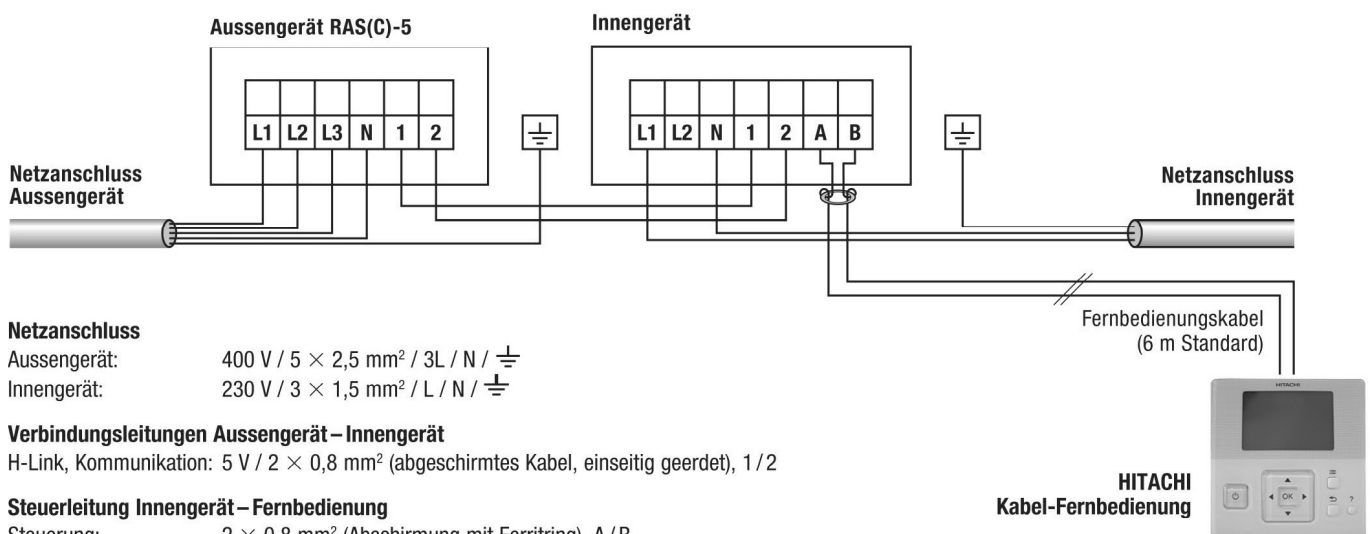
Netzanschluss: 230 V / 3 × 1,5 mm² / L / N / PE

H-Link, Kommunikation: 5 V / 2 × 0,8 mm² (abgeschirmtes Kabel, einseitig geerdet), 1 / 2

Steuerleitung Innengerät – Fernbedienung

Steuerung: 2 × 0,8 mm² (Abschirmung mit Ferritring), A / B

OPTION 2 Separater Netzanschluss für Innengerät und Aussengerät



Netzanschluss

Aussengerät: 400 V / 5 × 2,5 mm² / 3L / N / PE

Innengerät: 230 V / 3 × 1,5 mm² / L / N / PE

Verbindungsleitungen Aussengerät – Innengerät

H-Link, Kommunikation: 5 V / 2 × 0,8 mm² (abgeschirmtes Kabel, einseitig geerdet), 1 / 2

Steuerleitung Innengerät – Fernbedienung

Steuerung: 2 × 0,8 mm² (Abschirmung mit Ferritring), A / B

OPTIONEN 1 und 2 Technische Angaben

Netzanschluss	Aussengerät	400V/3Ph/50Hz
	Innengerät	230V/1Ph/50Hz
Absicherung		13 A, träge

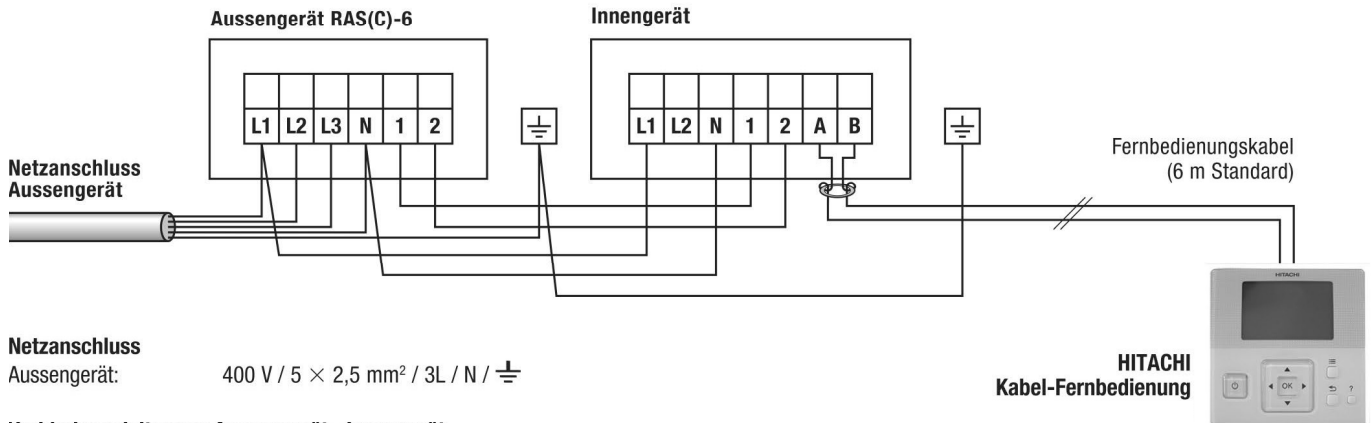
Legende:

- L = Polleiter
- N = Neutraleiter
- PE = Schutzleiter (PE)
- 1 / 2 = H-Link, Kommunikation
- A / B = Steuerleitung (Fernbedienung)

! Elektroanschlüsse und Verdrahtung sind nach örtlichen Vorschriften auszuführen

UTOPIA IVX MONO RAS(C)-6 (400V/3Ph/50Hz)

OPTION 1 Netzanschluss für Innengerät über Aussengerät



Netzanschluss

Aussengerät: 400 V / 5 × 2,5 mm² / 3L / N / PE

Verbindungsleitungen Aussengerät–Innengerät

Netzanschluss: 230 V / 3 × 1,5 mm² / L / N / PE

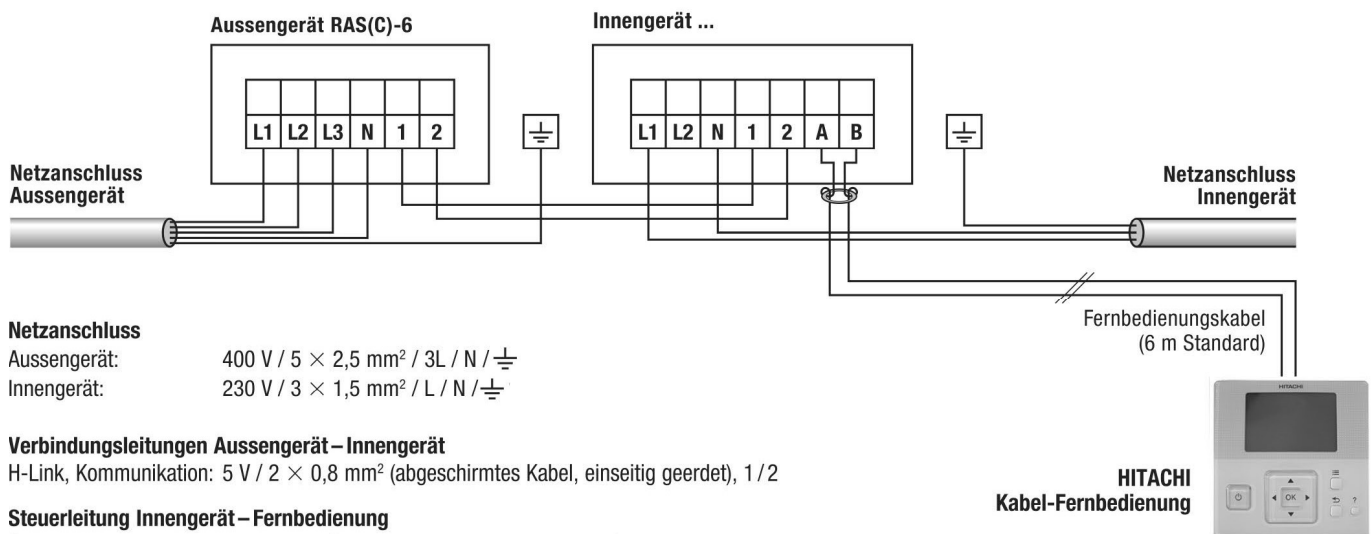
H-Link, Kommunikation: 5 V / 2 × 0,8 mm² (abgeschirmtes Kabel, einseitig geerdet), 1/2

Steuerleitung Innengerät–Fernbedienung

Steuerung: 2 × 0,8 mm² (Abschirmung mit Ferritring), A/B

HITACHI
Kabel-Fernbedienung

OPTION 2 Separater Netzanschluss für Innengerät und Aussengerät



Netzanschluss

Aussengerät: 400 V / 5 × 2,5 mm² / 3L / N / PE

Innengerät: 230 V / 3 × 1,5 mm² / L / N / PE

Verbindungsleitungen Aussengerät–Innengerät

H-Link, Kommunikation: 5 V / 2 × 0,8 mm² (abgeschirmtes Kabel, einseitig geerdet), 1/2

Steuerleitung Innengerät–Fernbedienung

Steuerung: 2 × 0,8 mm² (Abschirmung mit Ferritring), A/B

HITACHI
Kabel-Fernbedienung

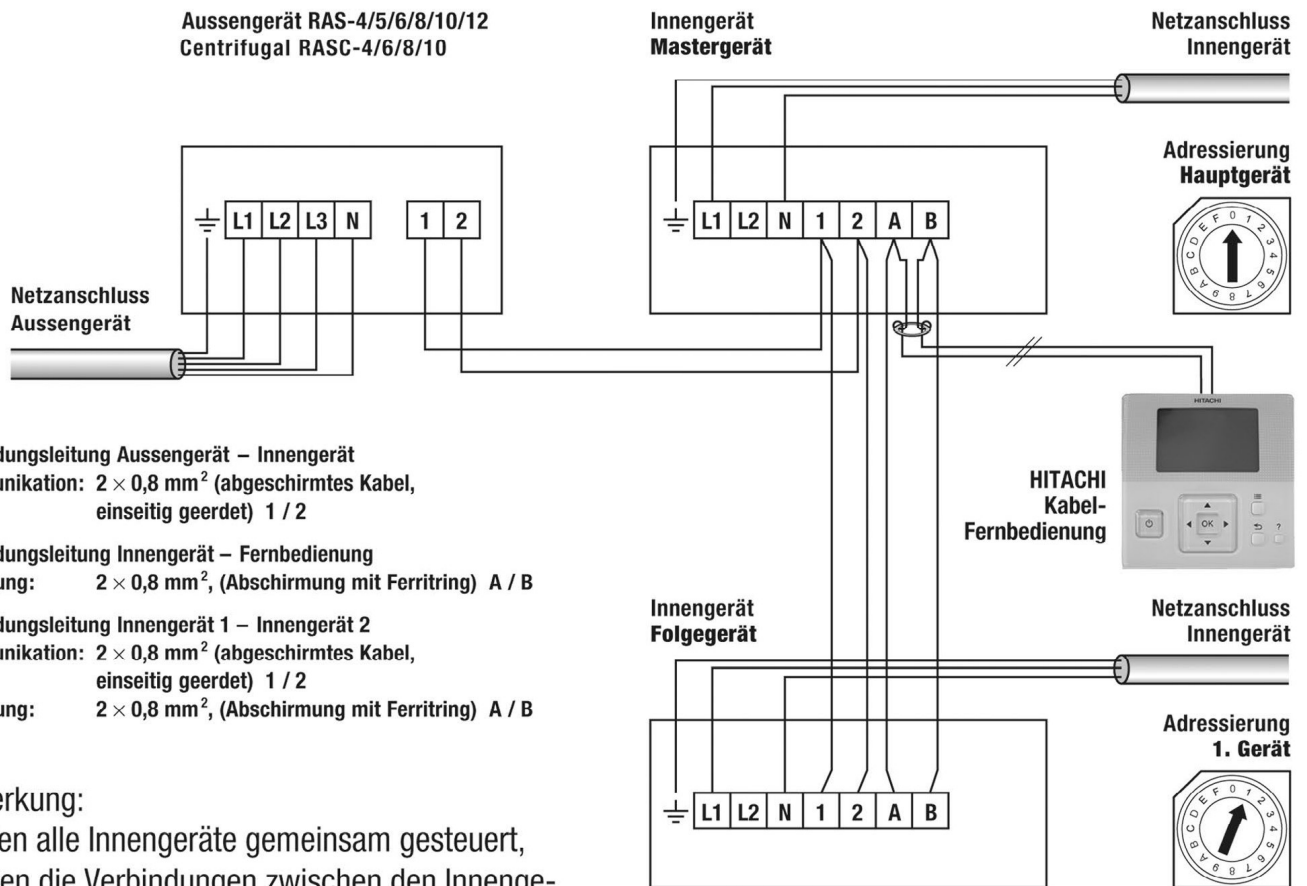
OPTIONEN 1 und 2 Technische Angaben

Netzanschluss	Aussengerät	400V/3Ph/50Hz
	Innengerät	230V/1Ph/50Hz
Absicherung		16 A, träge

Legende:

- L = Polleiter
- N = Neutraleiter
- PE = Schutzleiter (PE)
- 1/2 = H-Link, Kommunikation
- A/B = Steuerleitung (Fernbedienung)

! Elektroanschlüsse und Verdrahtung sind nach örtlichen Vorschriften auszuführen



Anmerkung:

Werden alle Innengeräte gemeinsam gesteuert, müssen die Verbindungen zwischen den Innengeräten (A/B) verlegt werden.

Werden die Innengeräte individuell gesteuert, müssen die Verbindungen zwischen den Innengeräten (A/B) nicht verlegt werden.



Elektroanschlüsse und Verdrahtung sind nach örtlichen Vorschriften auszuführen